

## ДОГОВОР

№30П-31/30.03.....2017г.

### Доставка и монтаж на механични гребенни решетки на КПС 2, КПС 3 и КПС 11 к.к. Слънчев бряг.

Днес, 30.03 2017 г., в гр. Бургас на основание чл.112, ал.1 от Закона за обществените поръчки (ЗОП) и Решение №РД-09-54-2/14.03.2017 г. на изпълнителния директор на "Водоснабдяване и канализация" ЕАД, гр. Бургас в качеството му на секторен възложител по смисъла на ЗОП, в резултат на проведена процедура за възлагане на обществена поръчка по реда на ЗОП, се сключи настоящият договор между:

**„Водоснабдяване и канализация” ЕАД**, ЕИК: 812115210, със седалище и адрес на управление 8000 Бургас, кв. „Победа”, ул. „Генерал Владимир Вазов” № 3, представлявано от инж. Ганчо Тенев – Изпълнителен директор, тел.:056/871440, факс: 056/842979, [office@vik-burgas.com](mailto:office@vik-burgas.com), наричано по-долу **ВЪЗЛОЖИТЕЛ, от една страна**

и

**„Прострийм Груп” ЕООД**, ЕИК: 121222788, със седалище и адрес на управление със седалище и адрес на управление гр. София 1612, р-н. „Красно село“, ул. „Добротица Деспот” № 6 представлявано от Нели Бухалова, в качеството и на управител, тел.: 02/9179310, факс: 02/9179312, e-mail: [office@prostream.bg](mailto:office@prostream.bg), определен за изпълнител след проведена процедура за възлагане на обществена поръчка № 00571-2017-0002, наричано по-долу **ИЗПЪЛНИТЕЛ, от друга страна.**

### Страните се споразумяха следното:

#### I. ПРЕДМЕТ НА ДОГОВОРА

Чл.1. ВЪЗЛОЖИТЕЛЯТ възлага, а ИЗПЪЛНИТЕЛЯ приема да извърши от свое име и за сметка на Възложителя доставка и монтаж на механични гребенни решетки на КПС 2, КПС 3 и КПС 11 в к.к. Слънчев бряг, съгласно Приложение №1 (техническа спецификация), неразделна част от този договор.

#### II. ЦЕНА И НАЧИН НА ПЛАЩАНЕ

Чл.2. ВЪЗЛОЖИТЕЛЯТ дължи на ИЗПЪЛНИТЕЛЯ възнаграждение в размер на 193 500,00 (сто деветдесет и три хиляди и петстотин) лева без ДДС, съобразно Приложение №3, неразделна част от договора.

Чл.3. Заплащането се извършва въз основа на предоставена фактура от страна на ИЗПЪЛНИТЕЛЯ и подписан от страните приемателно – предавателен протокол. Дължимата сума се заплаща по банков път в срок до 30 (тридесет) календарни дни считано от представянето на посочените документи.

Чл.4. Договорената цена е окончателна и не подлежи на актуализация за срока на настоящия договор. Включва транспортни разходи, застраховки, магазинаж, вносни мита и такси, както и всякакви други разходи свързани с изпълнението на поръчката, действащи към момента на изпълнение.

Чл.5. Плащането се извършва в български левове, с платежно нареждане по следната чл.72 от ДОПК

Чл.6. При наличие Подизпълнител/и и на условията по чл.66, ал.4 от ЗОП, плащането се извършва по реда на чл.66, ал.5 - 6 от ЗОП.

Чл.7. Директното разплащане между ВЪЗЛОЖИТЕЛЯ и Подизпълнителя се извършва при следните правила:

(1) Количеството възложена и качествено изпълнена работа, предмет на настоящия договор, се заплаща по цени фиксирани в Ценовото предложение на ИЗПЪЛНИТЕЛЯ. При

фактурирането се начислява дължимия в момента ДДС, когато такъв следва да се начисли съгласно действащото законодателство.

(2) ВЪЗЛОЖИТЕЛЯТ заплаща на Подизпълнителя всяка отделна дейност, която му е възложена въз основа на издадени от подизпълнителя оригинална фактура и Протокол за извършените дейности, подписан от представители на Възложителя, Изпълнителя и Подизпълнителя.

(3) Дължимата от ВЪЗЛОЖИТЕЛЯ сума се заплаща по банков път в срок до 30 (тридесет) дни, считано от датата на издаване на фактурата, по следната банкова сметка, посочена от Подизпълнителя: IBAN: .....; BIC: .....; Банка: .....

Чл.8. ИЗПЪЛНИТЕЛЯТ (Подизпълнителят) е длъжен да уведомява писмено ВЪЗЛОЖИТЕЛЯ за всички последващи промени по банковите сметки в срок от 7 (седем) дни считано от момента на промяната. В случай, че ИЗПЪЛНИТЕЛЯТ (Подизпълнителят) не уведоми ВЪЗЛОЖИТЕЛЯ в този срок, счита се, че плащанията са надлежно извършени.

### **III. СРОК И МЯСТО НА ИЗПЪЛНЕНИЕ**

Чл.9. Договорът влиза в сила считано от датата на извеждането му в деловодната система на Възложителя, след подписването му от страните и има действие 3 (три) месеца, считано от датата на подписване на договора.

Чл.10. Мястото на изпълнение на поръчката: КПС 2, КПС 3 и КПС 11 к.к. Слънчев бряг.

### **IV. ПРАВА И ЗАДЪЛЖЕНИЯ НА СТРАНИТЕ**

Чл.11. ВЪЗЛОЖИТЕЛЯТ има право:

(1) Да изисква от ИЗПЪЛНИТЕЛЯ да изпълнява в срок и без отклонения съответните дейности съгласно Техническата спецификация на обществената поръчка.

(2) Да извършва проверка във всеки момент от изпълнението на договора относно качество, количества, стадии на изпълнение, технически параметри, без това да пречи на оперативната дейност на ИЗПЪЛНИТЕЛЯ.

(3) Да прави рекламации при установяване на некачествена работа, която не е в съответствие с техническата спецификация и с техническото предложение на ИЗПЪЛНИТЕЛЯ.

(4) Да изисква от ИЗПЪЛНИТЕЛЯ да сключи и да му представи договори за подизпълнение с посочените в офертата му подизпълнители.

(5) Да изисква замяна на подизпълнител, който не отговаря на условията по чл.66, ал.2 от ЗОП. Да изисква замяна или включване на подизпълнител, когато са налице условията по чл.66, ал.11 от ЗОП.

Чл.12. ВЪЗЛОЖИТЕЛЯТ е длъжен:

(1) Да заплати на ИЗПЪЛНИТЕЛЯ съответното възнаграждение в размер, при условията и в срока съгласно настоящия договор.

(2) Да не разпространява под каквато и да е форма всяка предоставена му от ИЗПЪЛНИТЕЛЯ информация, имаща характер на търговска тайна и изрично упомената като такава в представената от него оферта.

(3) Да приема изпълнението, описано в този договор по вид, количество, качество, цени, съобразно приемателно – предавателен протокол приложен към фактурата.

(4) Когато ИЗПЪЛНИТЕЛЯ се е отклонил от изискванията по настоящия договор, да откаже приемането на част или цялото изпълнение, както и да откаже да заплати съответното възнаграждение, докато изпълнителя не изпълни своите задължения съгласно договора.

Чл.13. ИЗПЪЛНИТЕЛЯТ има право:

(1) Да получи уговореното възнаграждение при условията и в сроковете, посочени в настоящия договор.

(2) Да иска от ВЪЗЛОЖИТЕЛЯ необходимото съдействие за осъществяване на работата по договора, включително предоставяне на нужната информация и документи за изпълнение на договора.

Чл.14. ИЗПЪЛНИТЕЛЯТ е длъжен:

(1) Да изпълни поръчката качествено в съответствие с предложеното в офертата му, включително техническото предложение, което е неразделна част от настоящия договор.

(2) Да не предоставя документи и информация на трети лица относно изпълнението на поръчката, както и да не използва информация, станала му известна при изпълнение на задълженията му по настоящия договор.

(3) Да сключи договор за подизпълнение с посочените в офертата му подизпълнители в срок до 10 (десет) календарни дни от сключване на настоящия договор и да предостави екземпляр на ВЪЗЛОЖИТЕЛЯ в срока и при условията на чл.75, ал. 2 от ППЗОП.

(4) При замяна или включване на подизпълнител, да представи на възложителя всички документи, доказващи изпълнението на условията по чл.66, ал.11 от ЗОП.

Чл.15. При изпълнението на договора за обществена поръчка ИЗПЪЛНИТЕЛЯТ и неговите Подизпълнители са длъжни да спазват всички приложими правила и изисквания, свързани с опазване на околната среда, социалното и трудовото право, приложими колективни споразумения и/или разпоредби на международното екологично, социално и трудово право съгласно приложение № 10 към чл.115 от ЗОП.

## **V. ПРЕДАВАНЕ И ПРИЕМАНЕ НА ИЗПЪЛНЕНИЕТО**

Чл.16. Предаването на уговорения резултат се документира с протокол за приемане и предаване, който се подписва от представители на възложителя и изпълнителя по договора за обществена поръчка.

Чл.17. Заедно с протокола по предходния член, ИЗПЪЛНИТЕЛЯТ ще представя при предаването всички необходими за по-нататъшното използване по предназначение на уговорения резултат документи, сертификати, разрешителни и други, съгласно дестващите в страната нормативни актове.

Чл.18. Когато ИЗПЪЛНИТЕЛЯТ е сключил договор за подизпълнение, работата на Подизпълнителите се приема от ВЪЗЛОЖИТЕЛЯ в присъствието на ИЗПЪЛНИТЕЛЯ и подизпълнителя.

Чл.19. При констатирани недостатъци, дефекти, некачествена или увредена стока, ВЪЗЛОЖИТЕЛЯТ си запазва правото да извърши рекламация в гаранционния срок и да изиска възстановяване или замяна. ИЗПЪЛНИТЕЛЯТ е длъжен да подмени некачествената и увредена стока в гаранционните срокове, за своя сметка, в срок до 7 (седем) дни, считано от датата на констатиране на нередностите чрез двустранно подписан констативен протокол между представители на ВЪЗЛОЖИТЕЛЯ и ИЗПЪЛНИТЕЛЯ.

Чл.20. При установяване на недостатъци или дефекти, които не биха могли да бъдат открити при обикновен оглед, ВЪЗЛОЖИТЕЛЯТ си запазва правото да извърши рекламация писмено от оправомощено от него лице незабавно след като бъдат констатирани.

Чл.21. За целите на предоставяне на информацията по чл.29, ал.2 от ЗОП договорът за обществена поръчка се счита за изпълнен: от извършването на последното действие, свързано с предоставяне на уговорения резултат, или от извършването на последното дължимо плащане - в зависимост от това кое обстоятелство настъпва последно.

## **VI. НЕУСТОЙКИ**

Чл.22. В случай на забавяне при изпълнението на работата по договора ИЗПЪЛНИТЕЛЯТ дължи на ВЪЗЛОЖИТЕЛЯ неустойка в размер на 1 % (един процент) за всеки просрочен ден, но не повече от 15 % (петнадесет процента) от стойността на забавената дейност. Неустойката се удържа по следния начин: първо - чрез прихващане от дължими суми, при липса на такива суми –по съответния ред.

Чл.23. Изплащането на неустойката не лишава изправната страна от правото да търси реално изпълнение и обезщетение за претърпени вреди.

## **VII. ПРЕКРАТЯВАНЕ НА ДОГОВОРА**

Чл.24. Настоящият договор се прекратява:

(1) С изтичане на срока по договора.

(2) По взаимно съгласие между страните, изразено в писмена форма, при условие, че с това не се нарушава чл.112, ал 4 от ЗОП.

(3) При виновно неизпълнение на задълженията на една от страните по договора - с 10-дневно писмено предизвестие от изправната до неизправната страна.

(4) По реда на чл. 118 от Закона за обществените поръчки.

(5) ВЪЗЛОЖИТЕЛЯТ може да прекрати договора едностранно с 30-дневно предизвестие, без дължими неустойки и обезщетения и без необходимост от допълнителна обосновка. Прекратяването става след уреждане на финансовите взаимоотношения между страните за извършените от страна на ИЗПЪЛНИТЕЛЯ и одобрени от ВЪЗЛОЖИТЕЛЯ дейности по изпълнение на договора.

Чл.25. Страните не се освобождават от задължение да уредят всички финансови задължения възникнали преди прекратяване на договор.

Чл.26. Страните по договор за обществена поръчка не могат да го изменят, освен в посочените в чл.116, ал.1 от ЗОП случаи.

### **VIII. ЗАКЛЮЧИТЕЛНИ РАЗПОРЕДБИ**

Чл.27. Всяка от страните по настоящия договор се задължава да не разпространява информация за другата страна, станала ѝ известна при или по повод изпълнението на договора. Информацията по предходното изречение включва и обстоятелства, свързани с търговската дейност, техническите процеси, проекти или финанси на страните или във връзка с ноу-хау, изобретения, полезни модели или други права от подобен характер, свързани с изпълнението на обществената поръчка.

Чл.28. Правилото по предходния член не се прилага по отношение на задължителната информация, която ВЪЗЛОЖИТЕЛЯТ следва да представи на Агенцията по обществени поръчки съобразно реда, предвиден в ЗОП.

Чл.29. Всички съобщения, предизвестия и нареждания, свързани с изпълнението на този договор и разменяни между ВЪЗЛОЖИТЕЛЯ и ИЗПЪЛНИТЕЛЯ, са валидни, когато са изпратени по пощата (с обратна разписка), по факс, електронна поща или предадени чрез куриер срещу подпис на приемащата страна. Когато някоя от страните е променила адреса си, без да уведоми за новия си адрес другата страна, съобщенията ще се считат за надлежно връчени и когато са изпратени на стария адрес.

Чл.30. Нищожността на някоя клауза от настоящия договор не води до нищожност на друга клауза или на договора като цяло.

Чл.31. Страните по настоящия договор ще решават споровете, възникнали при и по повод изпълнението на договора или свързани с неговото тълкуване, недействителност, неизпълнение или прекратяване по взаимно съгласие и с писмени споразумения, а при непостигане на съгласие въпросът се отнася за решаване пред компетентния съд на територията на Република България по реда на Гражданския процесуален кодекс. За неуредените в настоящия договор въпроси се прилагат разпоредбите на ЗЗД, ТЗ и действащото законодателство на Република България.

Чл.32. Нито една от страните няма право да прехвърля правата и задълженията, произтичащи от този договор, на трета страна, освен в случаите по чл.117 от ЗОП.

Неразделна част от настоящия договор са:

Приложение № 1 – Техническа спецификация, изготвена от Възложителя.

Приложение № 2 – Техническо предложение за изпълнение на поръчката.

Приложение № 3 – Ценово предложение.

Настоящият Договор се състави и подписа в два еднообразни екземпляра : чл.4 от ЗЗД  
.....ка от  
страните.

**ВЪЗЛОЖИТЕЛ**  
инж. Г. Т

**ИЗПЪЛНИТЕЛ**  
Нели Б  
„Прост

П.Е.О.Д.  
В.И.Т.Е.Л.  
Ю.Д.

## **ПЪЛНО ОПИСАНИЕ НА ПРЕДМЕТА НА ОБЩЕСТВЕНАТА ПОРЪЧКА** **ТЕХНИЧЕСКА СПЕЦИФИКАЦИЯ**

**1. Наименование на поръчката:** Доставка и монтаж на механични гребенни решетки на КПС 2, КПС 3 и КПС 11 к.к. Слънчев бряг.

**2. Вид (обект) на поръчката:** Доставки

**3. Правно основание за откриване на процедурата:** Възложителят открива настоящата процедура – Публично състезание, на основание чл.18, ал.1, т.12 от ЗОП.

**4. Мотиви за избора на процедура по възлагане на обществената поръчка:** Прогнозната стойност на поръчката е в рамките на стойностните прагове за доставки по чл.20, ал.2, т.2 ЗОП.

**5. Прогнозна стойност на обществената поръчка:** – 200 000 (двеста хиляди) лв. без ДДС.

**6. Източник на финансиране, условия и начини на плащане:** Финансирането на поръчката е със собствени средства на Възложителя. Заплащането се извършва въз основа на предоставена фактура от страна на Изпълнителя и подписан от страните приемателно – предавателен протокол, по банков път в срок до 30 (тридесет) календарни дни считано от представянето на посочените документи.

**7. Място на изпълнение:** КПС 2, КПС 3 и КПС 11 к.к. Слънчев бряг.

**8. Срок на изпълнение на поръчката:** не повече от три месеца, считано от датата на подписване на договора за обществената поръчка.

**9. Описание на поръчката:** Доставка, монтаж и пуск на нови механизирани решетки:

1. Оглед и снемане размери от място.
2. Проектиране /адаптиране / на решетките.
3. Изработка, доставка и монтаж на решетките.
4. Изпълнение на електрическата част – силова и управление. Наладка и пуск.
5. Гаранционно обслужване – 2 години.

**Изисквания към доставяното оборудване:**

1. Материал – неръждаема стомана.
2. Отвор на решетката 20 мм.
3. Точка на разтоварване – подходяща за разтоварване в контейнер извън КПС.
4. Отсъствие или минимални мъртви зони.
5. Решетката да бъде вертикална греблова, окачена на външната стена на черпателната камера и затваряща влизания канал. Да се предвиди преливен отвор.

6. Условия на работа: температура на околната среда -20° до +40°С, влажност до 100%.

7. Спускането и изваждането на гребена /кофата/ да става с ремък, а не с въже /за да се избегне усукването на въжето/.

8. Решетката да работи с две скорости – по-ниска при работа и разтоварване и по-висока при ход „нагоре/надолу”.

9. Управлението да се реализира с инвертор. Да се предвиди и дисплей за визуализация и настройка.

10. Работата на решетките да бъде автоматизирана по ниво и време. Да се води статистика за броя на циклите и времето за работа. Чрез дисплея да се показва състоянието и статистиката на съоръжението, както и чрез него да може да се въвеждат

режими за работа. Времето за работа и почивка трябва да може да се програмира 24/7/365 или 24/7 в два сезона.

11. Да се предвидят системи за защита и безопасност.

12. На хартиен и/или дигитален носител да се представят чертеж и пълни технически данни за оборудването (на български език или преведени от заклет преводач).

Участниците в процедурата, желаещи да получат информация по поръчката, да се обръщат за съдействие към инж. Демир Демирев, ръководител отдел „ЕМ” тел: 056/871 434.

**\*ТЕХНИЧЕСКО ПРЕДЛОЖЕНИЕ**

Доставка и монтаж на механични гребенни решетки на КПС 2, КПС 3 И КПС 11 к.к. Слънчев бряг

(наименование на обществената поръчка)

от Прострийм Груп ЕООД

Представявано от Нели

чл.2 от  
ЗЗЛД

(наименование на участника)

Бухалова - Управител

(име, длъжност)

**УВАЖАЕМИ ДАМИ И ГОСПОДА,**

След запознаване с документацията за горепосочената обществена поръчка, удостоверявам и потвърждавам, че отговаряме на изискванията и условията за участие в процедурата.

➤ Задължавам се да спазвам и приемам всички условия на възложителя, посочени в документацията за обществена поръчка, отнасящи се до изпълнението на поръчката, в случай че същата ни бъде възложена.

➤ Декларирам, че сме съгласни и приемаме клаузите в приложения проект на договор.

➤ Декларирам, че срокът на валидността на нашата оферта е 6 (шест) месеца считано от датата, която е посочена за дата на получаване на офертите.

➤ Декларирам, че информацията, съдържаща се в .....*неприложимо*..... (ако е приложимо се посочва конкретна част/ части) от офертата, следва се счита за конфиденциална, тъй като съдържа търговска тайна. Не бихме желали посочената информация да бъде разкривана от възложителя, освен в предвидените от закона случаи. *Конфиденциална информация е всяка търговска, техническа или финансова информация по отношение на технически или търговски тайни, получена от писмен, устен или електронен вид, включително информация относно интелектуална собственост, сделки, делови връзки и финансово състояние на Участника или на неговите партньори.*

➤ Декларирам, че при изготвяне на офертата ни са спазени задълженията, свързани с данъци и осигуровки, опазване на околната среда, закрила на заетостта и условията на труд.

**ПРИЛАГАМ: Документ за упълномощаване** (нотариално заверено пълномощно – оригинал или нотариално заверено копие) .....*неприложимо*..... *Посочва се вида на документа (за случаите, когато лицето което подава офертата, не е законният представител на участника)*

**\*ПРЕДЛОЖЕНИЕ ЗА ИЗПЪЛНЕНИЕ НА ПОРЪЧКАТА**

1. Предлагам да изпълним доставката, монтажа и въвеждането в експлоатация на решетките в срок от три (три) месеца, считано от датата на подписване на договора. (*но повече от три месеца считано от датата на подписване на договора*).

2. Предлагам подмяна на некачествена и/или увредена решетка за своя сметка в срок от 7 (седем) календарни дни, считано от датата на изготвяне на констативен протокол от представители на двете страни.

3. Прилагам чертеж и пълни технически данни за оборудването за всяко КПС (*на български език или в превод от заклет превода*) на хартиен и/или дигитален носител.

Дата	02.03.2017	чл.4 от ЗЗЛД	
Име и фамилия	Нели Бухалова		
Подпис на лицето (и печат)	.....		

\*Документът е задължителна част от офертата и се поддържа надлежно упълномощено лице, което подава офертата.

са или от

## ТЕХНИЧЕСКИ ХАРАКТЕРИСТИКИ НА ВЕРТИКАЛНИ РЕШЕТКИ

1. Вертикална решетка към КПС 11, за монтаж в кръгъл черпател, с диаметър приблизително 7 метра.

ПОЗИЦИЯ/ ПАРАМЕТЪР	МЕРНА ЕДИНИЦА	СТОЙНОСТ / ОПИСАНИЕ
Дебит	m <sup>3</sup> /h	720
Филтруващи отвори	mm	20
Диаметър довеждаща тръба	mm	400
Ширина канал	mm	1200
Ширина решетка	mm	900
Размер решетка от дъно шахта до терен	mm	3860
Височина решетка от терен	mm	2320
Височина на разтоварване от терен	mm	950
Материал		AISI304
Инсталирана мощност	kW	0.37
Тегло	кг	660
Материал изолиращи панели от филтруваща част до горен ръб решетка		AISI304
Шумоизолиращи панели в разтоварната зона		налични

Подробни габарити и размери са показани в Приложение 1.

2. Вертикална решетка към КПС 2, за монтаж в кръгъл черпател, с диаметър приблизително 7 метра.

ПОЗИЦИЯ/ ПАРАМЕТЪР	МЕРНА ЕДИНИЦА	СТОЙНОСТ / ОПИСАНИЕ
Дебит	m <sup>3</sup> /h	720
Филтруващи отвори	mm	20
Диаметър довеждаща тръба	mm	500
Ширина канал	mm	1200
Ширина решетка	mm	900
Размер решетка от дъно шахта до терен	mm	4700
Височина решетка от терен	mm	2100
Височина на разтоварване от терен	mm	700
Материал		AISI304
Инсталирана мощност	kW	0.37
Тегло	кг	700
Материал изолиращи панели от филтруваща част до горен ръб решетка		AISI304
Шумоизолиращи панели в разтоварната зона		налични

чл.4  
от  
ЗЗЛД

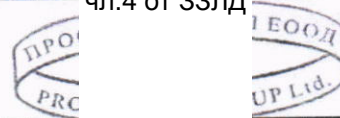
налични  
чл.4 от ЗЗЛД

Подробни габарити и размери са показани в Приложение 1.

Интегрирано сервизно обслужване



0700 20 650



**SIEMENS**

Варна 9000  
Моб.тел: 088 600 60 42  
e-mail: varna@prostream.bg

3. Вертикална решетка към КПС 3, за монтаж в кръгъл черпател, с диаметър приблизително 7 метра.

ПОЗИЦИЯ/ ПАРАМЕТЪР	МЕРНА ЕДИНИЦА	СТОЙНОСТ / ОПИСАНИЕ
Дебит	m <sup>3</sup> /h	720
Филтруващи отвори	mm	20
Диаметър довеждаща тръба	mm	350
Ширина канал	mm	1200
Ширина решетка	mm	900
Размер решетка от дъно шахта до терен	mm	4350
Височина решетка от терен	mm	2650
Височина на разтоварване от терен	mm	1100
Материал		AISI304
Инсталирана мощност	kW	0.37
Тегло	кг	700
Материал изолиращи панели от филтруваща част до горен ръб решетка		AISI304
Шумоизолиращи панели в разтоварната зона		налични

Подробни габарити и размери са показани в Приложение 1.

4. Локално електро табло към Вертикална решетка

**Таблото включва:**

- Силова и комутационна апаратура
- Контролер Siemens за управление работата на решетката
- Визуализация посредством HMI Siemens
- честотен инвертор за регулиране на оборотите на движение на решетката
- управление на електромагнитна спирачка
- ултразвуков нивомер за следене на водното ниво пред решетка
- магнитно ундуктивни датчици за следене на положението на греблото (долно, междинно, горно)
- датчик за следене опъна на задвижващия ремък
- допълнително локално табло, монтирано на страничен панел решетка, с възможност за ръчно управление на процеса – бутони „Нагоре“, „Надолу“, „Авариен стоп“.

чл.4  
от  
33ЛД

**В офертата не е включено:**

- КИП и А;
- Стълби, парапети, пасарелки и др. за достъп до /монтаж на/ технологичното оборудване с изключение на описаните в предложението на „Прострийм груп“;
- Механизация на обекта (автокран, мотокар и др.), за разтова

чл.4 от 33ЛД

зана на

Интегрирано сервизно обслужване



0700 20 650

**SIEMENS**

Варна 9000  
Моб.тел: 088 600 60 42  
e-mail: varna@prostream.bg

- Земни работи, строителни работи (изкопи за тръби, тръби за полагане на кабели, изливане на фундаменти, изработка на пасарелки, стени, тавани и др.);
- Довеждащи тръбопроводи и захранващи кабели; - Външно ел., трафопост, дизел генератор, направа на ел. осветление, сградно ел.; Изграждане на ГРТ; Заземителна инсталация и мълниезащита;
- Доставка и полагане на кабели, кабелни скари и капаци (с изкл. на кабели в описаните електро табла);
- Резервни части за технологично оборудване;
- Спирателна арматура;
- Подгряване;

Заб. За да се монтират решетките е необходимо да се осигури технологичен отвор в покрива на съответното помещение. Минималното разстояние от решетка до таван помещение е 100мм. Разтоварната част на всяка решетка е специално модифицирана за да се оптимизира височината на разтоварване. В предвид това, може да се наложи употреба на нестандартни контейнери за разтоварване на отпадъците.

чл.4 от ЗЗЛД

чл.4 от ЗЗЛД



Интегрирано сервизно обслужване



0700 20 650

**SIEMENS**

Варна 9000  
Моб.тел: 088 600 60 42  
e-mail: varna@prostream.bg

Техническо описание:

1. Вертикална решетка: КПС 2

- тегло: ~700 кг
- инсталирана мощност: 0,37 kW
- разстояние между прътите: 20 mm
- височина на прътите: 1000 mm
- дебит: Q=720 m<sup>3</sup>/h
- материал: неръждаема стомана AISI 304
- разтоварване в контейнер
- преливен отвор
- вертикален монтаж
- вертикално гребло с периферни водачи
- температура на околната среда -20° до +40°C, влажност до 100%
- ремък за спускане и вадене
- две скорости на работа
- инвертор за управление
- управление по ниво и време

2. Вертикална решетка: КПС 3

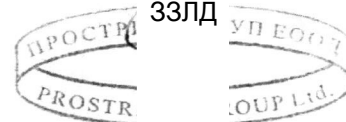
- тегло: ~700 кг
- инсталирана мощност: 0,37 kW
- разстояние между прътите: 20 mm
- височина на прътите: 1000 mm
- дебит: Q=720 m<sup>3</sup>/h
- материал: неръждаема стомана AISI 304
- разтоварване в контейнер
- преливен отвор
- вертикален монтаж
- вертикално гребло с периферни водачи
- температура на околната среда -20° до +40°C, влажност до 100%
- ремък за спускане и вадене
- две скорости на работа
- инвертор за управление
- управление по ниво и време

чл.4 от ЗЗЛД

3. Вертикална решетка: КПС 11

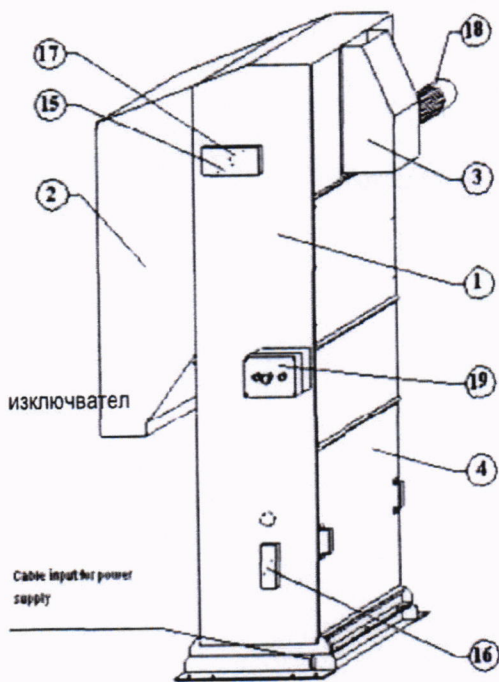
- тегло: ~660 кг
- инсталирана мощност: 0,37 kW
- разстояние между прътите: 20 mm
- височина на прътите: 1000 mm
- дебит: Q=720 m<sup>3</sup>/h
- материал: неръждаема стомана AISI 304
- разтоварване в контейнер
- преливен отвор
- вертикален монтаж

чл.4 от  
ЗЗЛД

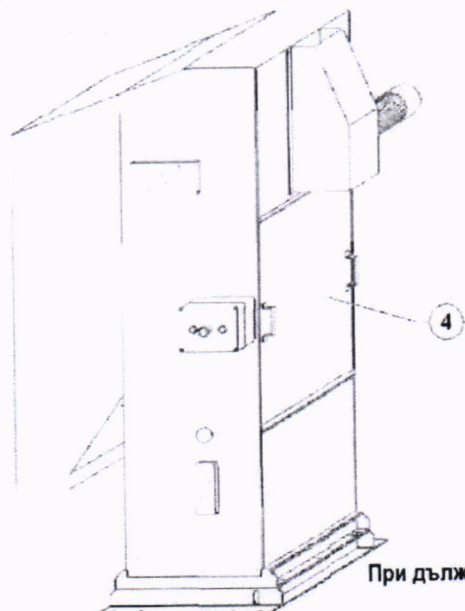


- вертикално гребло с периферни водачи
- температура на околната среда -20° до +40°С, влажност до 100%
- ремък за спускане и вадене
- две скорости на работа
- инвертор за управление
- управление по ниво и време

Основни елементи на решетка

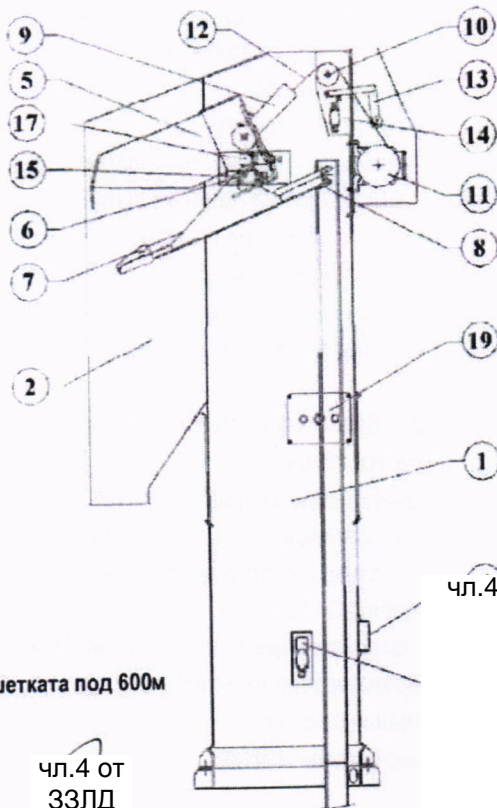


При дължина на решетката над 600м



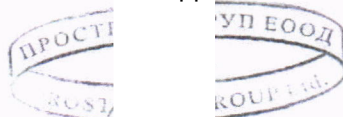
При дължина на решетката под 600м

1. Страница
2. Разтоварващ бункер
3. Капак на двигателя
4. Подвижен панел
5. Гребен
6. Панта
7. Долна част гребло
8. Горна част гребло
9. Котва
10. Барабанна ролка
11. Макара
12. Колан
13. Лостова система на долен краен
14. Долен краен изключвател
15. Горен краен изключвател
16. Изключвател за край на цикъл и превключване на скорост
17. Аварийен изключвател
18. Двигател
19. Ръчна кутия с бутон за изключване



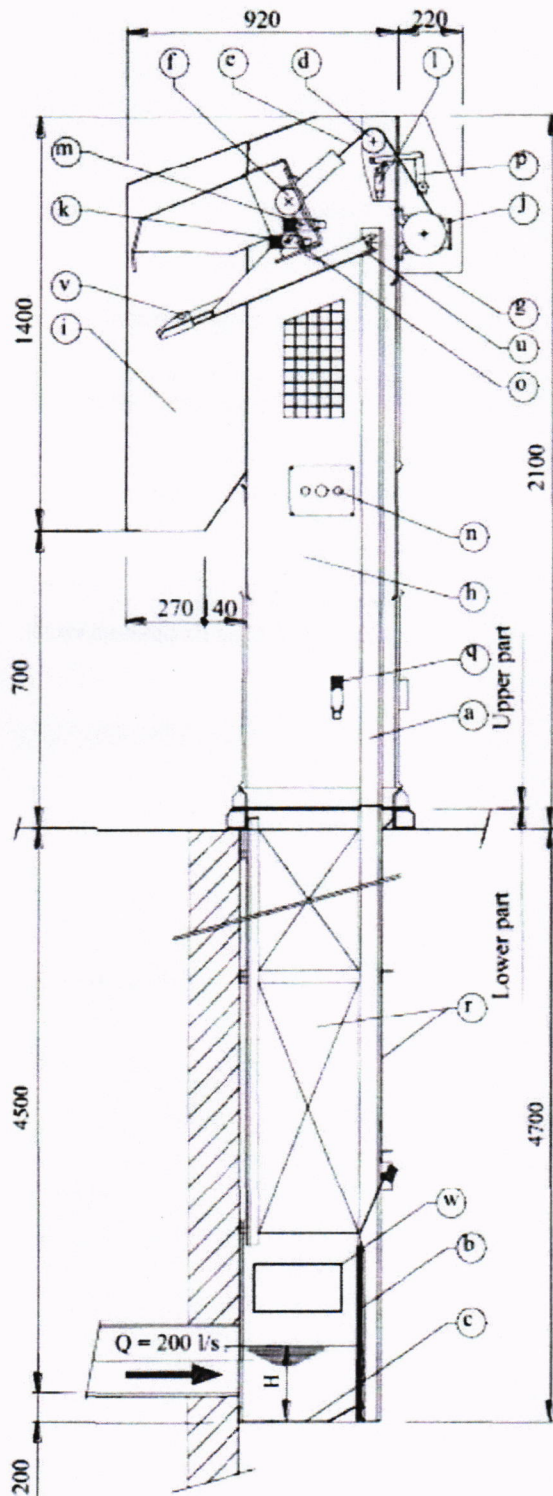
чл.4 от ЗЗЛД

чл.4 от  
ЗЗЛД

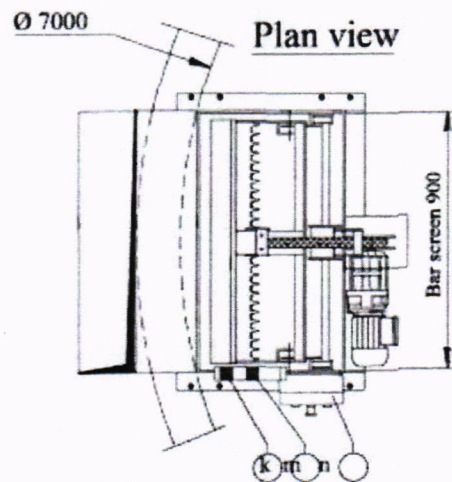


Чертежи на вертикални решетки

КПС 2



- a – рамка
- b – решетка
- c – приемна зона
- d – макара
- e – ремък
- f – мобилна ролка
- g – предпазан капак
- h – защитен корпус
- i – зона за разтоварване
- j – двигател
- k, l – горен и долен краен прекъсвач „telemecanique“
- m – редпазен ключ „telemecanique“
- n – кутия с бутон за аварийно спиране
- o – въртяща ос към гребен /ролка
- p – сензор за долно ниво
- q – изключвател за край на цикъла „telemecanique“
- r – изолиращи панели
- u – гребло нагоре
- v – гребло надолу
- w – преливник /ще бъде направен на място/;

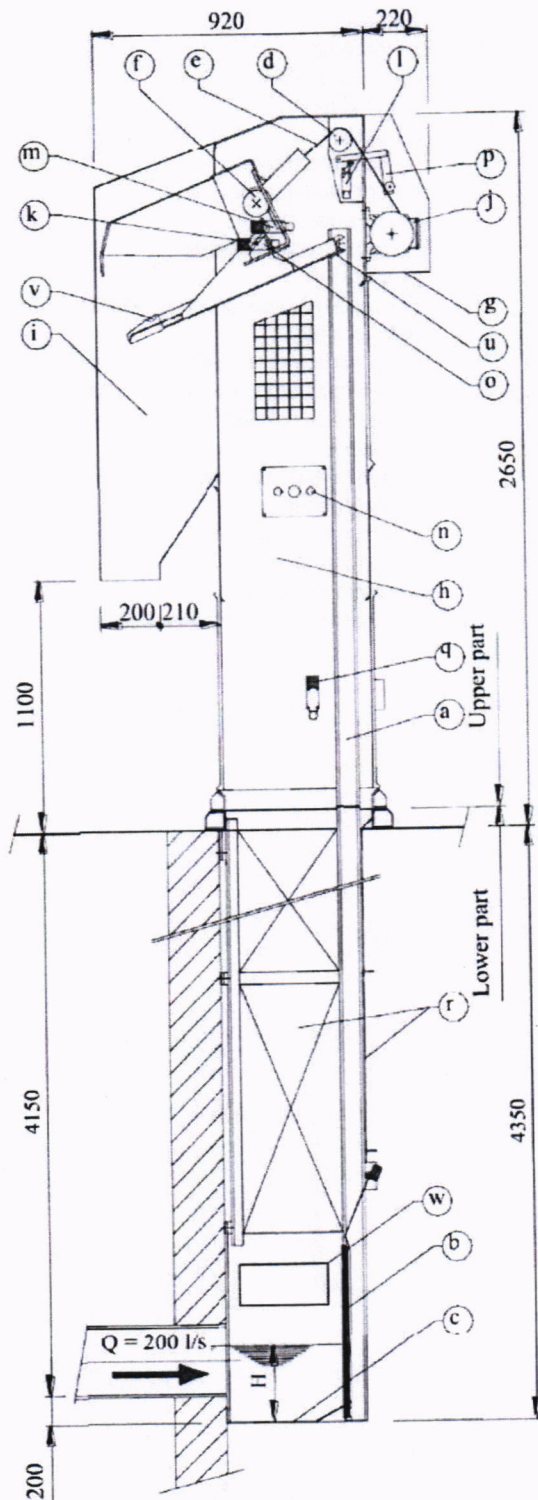


чл.4 от  
ЗЗЛД

чл.4 от  
ЗЗЛД

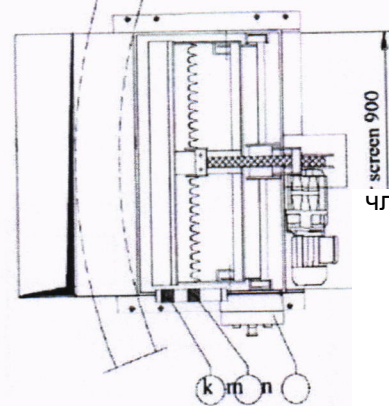
ПРОС... ГРУП ЕООД  
PROS... GROUP Ltd.

КПС 3



- a – рамка
- b – решетка
- c – приемна зона
- d – макара
- e – ремък
- f – мобилна ролка
- g – предпазан капак
- h – защитен корпус
- i – зона за разтоварване
- j – двигател
- k, l – горен и долен краен прекъсвач „telemecanique“
- m – редпазен ключ „telemecanique“
- n – кутия с бутон за аварийно спиране
- o – въртяща ос към гребен /ролка
- p – сензор за долно ниво
- q – изключвател за край на цикъла „telemecanique“
- r – изолиращи панели
- u – гребло нагоре
- v – гребло надолу
- w – преливник /ще бъде направен на място/;

Ø 7000 Plan view



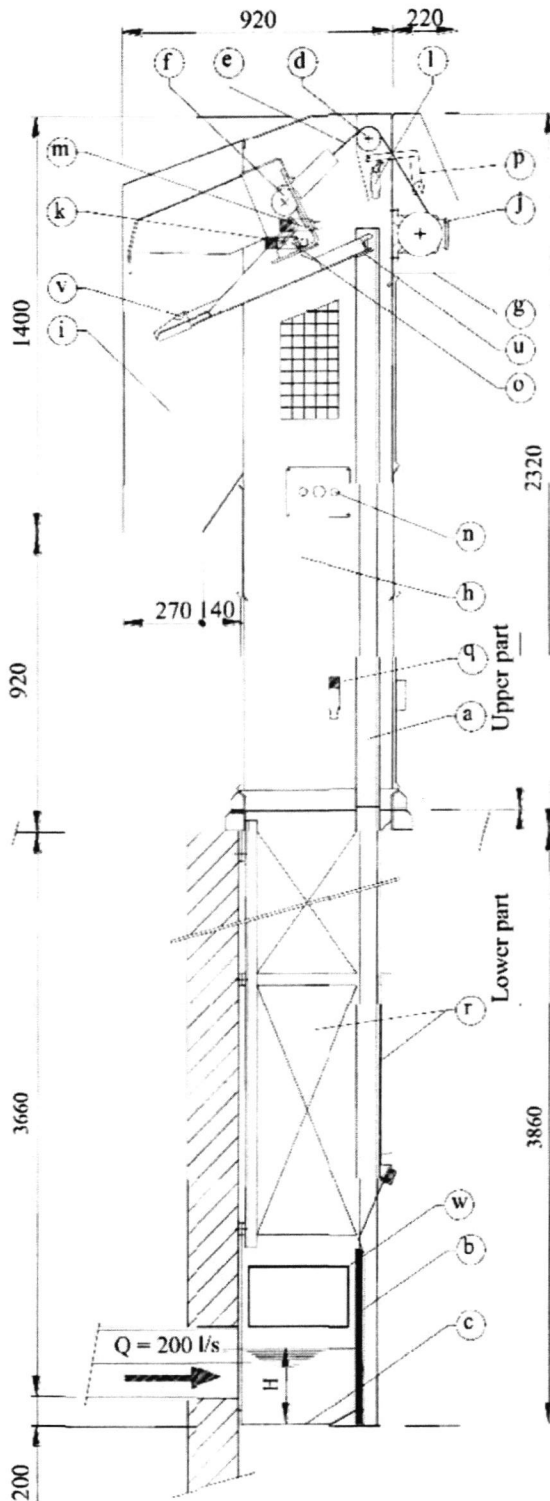
чл.4 от 3ЗЛД

чл.4 от 3ЗЛД

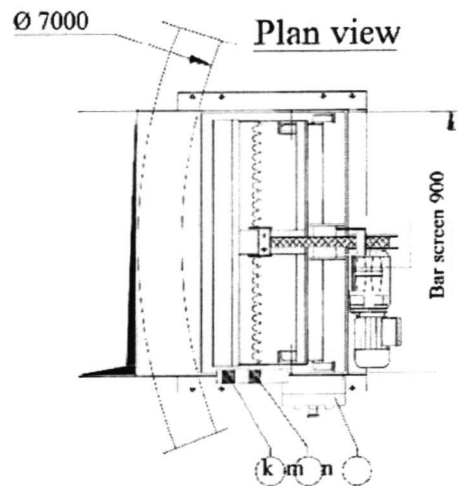
ПРОСТ  
PROST

ЕООД  
P Ltd.

КПС 11



- a – рамка
- b – решетка
- c – приемна зона
- d – макара
- e – ремък
- f – мобилна ролка
- g – предпазан капак
- h – защитен корпус
- i – зона за разтоварване
- j – двигател
- k, l – горен и долен краен прекъсвач „telemecanique“
- m – редпазан ключ „telemecanique“
- n – кутия с бутон за аварийно спиране
- o – въртяща ос към гребен /ролка
- p – сензор за долно ниво
- q – изключвател за край на цикъла „telemecanique“
- r – изолиращи панели
- u – гребло нагоре
- v – гребло надолу
- w – преливник /ще бъде направен на място/;



чл.4 от  
ЗЗЛД

чл.4  
от  
ЗЗЛД  
Д

ПРОСТР ГРУП БООД  
PROSTR GROUP Ltd.

**\*ПРЕДЛАГАНА ЦЕНА**

Доставка и монтаж на механични гребенни решетки на КПС 2, КПС 3 И КПС 11 к.к. Слънчев бряг

(наименование на обществената поръчка)

от Прострийм Груп ЕООД

Представявано от Нели 33ЛД (наименование на участника)  
Бухалова - Управител  
(име, длъжност)

**УВАЖАЕМИ ДАМИ И ГОСПОДА,**

След запознаване с документацията за горепосочената обществена поръчка, приемаме условията предложени от Възложителя и правим следното предложение:

**1. Обща предлагана цена (без ДДС) – 193 500,00 лв (словом: сто деветдесет и три хиляди и петстотин) лева (посочва се общата цена в лева цифром и словом, като общата цена се формира като сбор от единичните цени в таблицата).**

Ценова оферта с разбивка по обекти и дейности:

	позиция	бр.	ед. цена	обща цена
1	Доставка на вертикална решетка КПС 2	1	50 450.00 лв.	50 450.00 лв.
2	Доставка на вертикална решетка КПС 3	1	54 931.00 лв.	54 931.00 лв.
3	Доставка на вертикална решетка КПС 11	1	55 320.00 лв.	55 320.00 лв.
4	Монтаж на 1 бр. решетка	3	2 835.00 лв.	8 505.00 лв.
5	Доставка на локално табло към решетка	3	5 148.00 лв.	15 444.00 лв.
6	Пуск, наладка, изпитвания и въвеждане в автоматичен режим на експлоатация на 1 бр. решетка	3	2 950.00 лв.	8 850.00 лв.
	<b>Обща цена без ДДС:</b>			193 500.00 лв.

❖ Декларираме, че предложените единични и обща цена включват всички разходи, свързани с изпълнението на поръчката, действащи към момента на изпълнение и остават непроменени през целия срок на действие на договора.

❖ Изразяваме нашето съгласие при условие, че бъдем избрани за Изпълнител, плащането да се извършва от ВЪЗЛОЖИТЕЛЯ, чрез банков превод по посочена от нас сметка в срок до 30 (тридесет) календарни дни от представянето на оригинална фактура и подписването на двустранен приемателно - предавателен протокол. Данни за обслужващата ни Банка: IBAN: чл.72 от ДОПК

❖ Данните за обслужващата Банка на подизпълнителя (когато е приложимо) за плащания по реда на чл.66, ал.5 - 6 от ЗОП са: IBAN: .....; BIC: .....; Банка: .....

Дата	02.03.2017	чл.4 от ЗЗЛД
Име и фамилия	Нели Бухалова	
Подпис на лицето (и печат)	.....	

\*Документът е задължителна част от офертата  
Документът се подписва от законния представител  
подава офертата.

ценови параметри".  
моцено лице, което